

Vernay® 阀耐实验 有限公司部件与 功能的集成设计 能力

设计新，精度高，产量大是阀耐公司生产弹性胶合材料产品的最大特点。阀耐在部件设计，材料研制，橡胶与基垫材料的粘合以及产品制造方面都在同类行中堪称第一。阀耐实验有限公司可以利用部件和功能相结合的特点为我们的客户提供独一无二的服务。也就是说，我们可以用一个产品达到两个或多个功能。比如：

- 密封
- 阻尼 (震动阻尼，噪声阻尼)
- 防逆
- 流量控制
- 摩擦
- 液压力转成机械力



*...committed to
innovation.*





你们的需要 + 我们的设计和材料 = 新的产品



合作设计

从设计初始阶段我们就会与客户的工程师们合作。为最圆满地解决客户面临的产品问题，我们把部件与功能作最有效的结合，为客户提供成本低，应用性能良好的产品。

部件与功能之结合

部件与功能的有效结合可以帮助客户减少配件和安装步骤。

要做到部件与功能的良好结合，我们必须要了解客户对产品的要求以及该产品的功能及其应用。

部件与功能的结合还可以减少制造误差，因为所有的部件其公差都一致。

材料开发与选择

保证产品功能性良好，一个很关键步骤是选择一种适合其应用要求的弹性胶合材料。阀耐的复合材料专家们会在选择材料方面为客户提供良好的帮助。

产品与功能相结合的技术要求

创意：在了解了客户对产品的功能应用要求后，阀耐与客户的工程师们将共同创造性地设计出功能好，成本低的产品。

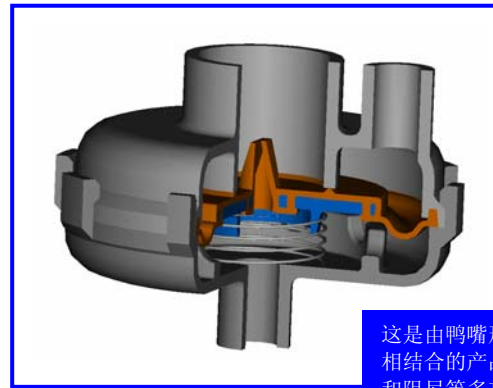
粘合：如何用耐用牢固的粘合剂把多功能部件的橡胶和其它材料做的插件基垫粘合在一起，阀耐有关专家在这方面有独到研究。我公司在插件材料，预处理，橡胶与金属及塑料的介面，选择合适的粘合剂以及在做耐久性试验和制造过程中的工艺控制等方面都有很全面的研究及专利。客户完全可以信赖我公司的有关这方面的设计能力。

阀耐具有特色的粘合剂专利技术可以解决最具挑战性的问题，如橡胶与金属的粘合，塑料粘合等难题。

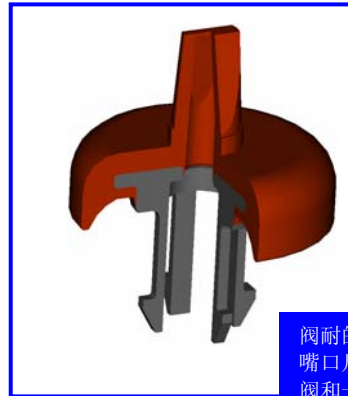
组装件/组装分部件：

我们可以把产品的各零部件按客户的使用要求和方便进行组装，以致使客户的总成本降低。

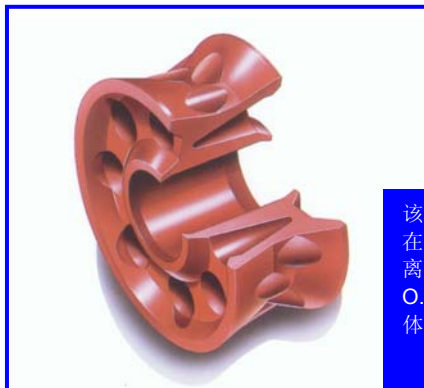
我们还提供洁净度控制工艺，减低产品的公差变化的工艺，使阀件和基座架之间有良好的功能配合特性。



这是由鸭嘴形阀和隔离传动膜相结合的产品能起防逆，密封和阻尼等多功能作用。



阀耐的连续流量喷嘴在设计上能做到喷嘴口尺寸可变化，可与一个鸭嘴形防逆阀和一个伞形阀一起模压成一个坚固而且易安装的组件。



该脉动器密封圈带有柔韧性并具有抗燃油侵蚀性。可用在位于燃油箱内的燃油泵的密封连接，来防止漏油并隔离油泵的震动。该产品在设计上把震动阻尼功能和 O.D. 和 I.D. 的密封功能集一体，适用于流水线安装，体积膨胀不超过 25%，不会被挤出外壳。







质量保证

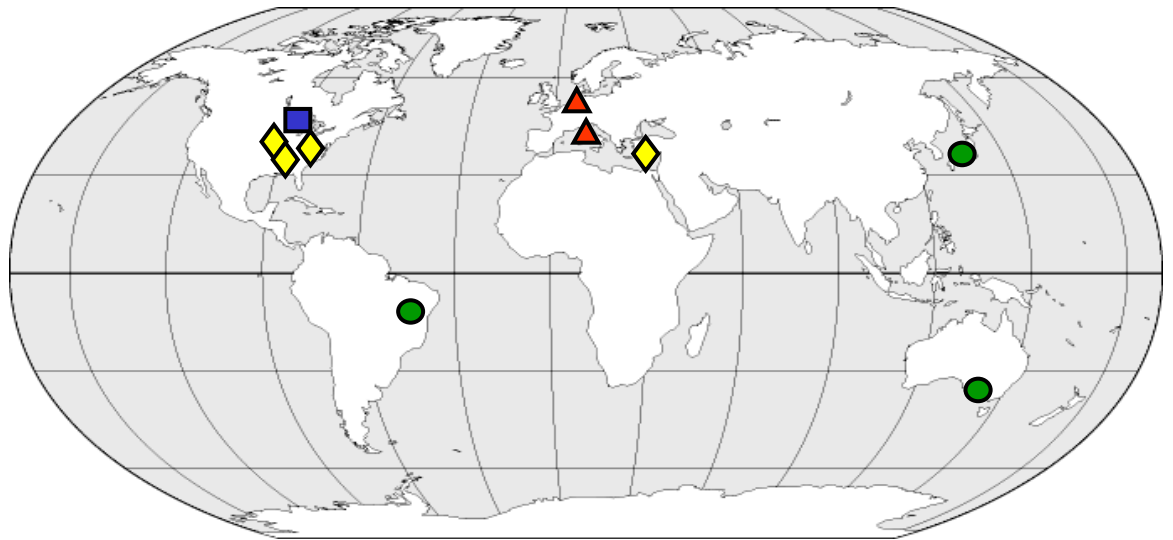
为了保证为客户提供我公司高质量的产品和服务，阀耐实验有限公司为能发表公司的阀耐质量准则，简称 VQS 9000 引以为豪。

这一准则是按照 ISO 9000 的要求制定的。为设计生产医用产品我们还收编了 FDA 的质量系统条例（其前身称为生产惯例准则），我们也以 QS-9000 汽车工业标准作为我们设计制造产品的准则。

我们的目的是通过我们全公司不息的质量改进向我们的客户提供最好的服务。VQS 9000 使得我们公司处于同行业世界领先地位。

我们很高兴我们公司制定了这一新的质量准则。我们很热切地希望用 VQS 9000 质量准则来为客户服务。

-  生产发展总部
-  生产发展分部
-  制造厂
-  销售部



...committed to innovation.

Vernay® 是阀耐实验有限公司注册商标。

©阀耐实验有限公司版权所有。2003/7/16

阀耐实验有限公司在 世界各地的分布:

阀耐实验有限公司总部
Vernay Laboratories, Inc.
120 E. South College Street
Yellow Springs, Ohio
45387-1623 USA
电话: (800) 666-5227
销售: (866) 837-6291
传真: (937) 767-7913

阀耐制造有限公司
Vernay Manufacturing, Inc.
804 Greenbelt Parkway
Griffin, GA 30224 USA
电话: (770) 228-6291
传真: (770) 228-4279

阀耐制造
Vernay Mfg. - Milledgeville
270 Industrial Park Drive
Milledgeville, GA 31061 USA
电话: (478) 454-1872
传真: (478) 451-0840

阀耐制造
Vernay Mfg. - Marion
HCG Industrial Center
2406 Highway 76 East
Marion, SC 29571 USA
电话: (843) 431-9090
传真: **(843) 423-0402**

阀耐欧洲
Vernay Europa B.V.
Kelvinstraat 6, Postbus 45
7570 AA Oldenzaal
The Netherlands
电话: 31-541-589999
传真: 31-541-533060

阀耐意大利
Vernay Italia, s.r.l.
Località Rilate, 21
14100 Asti, Italy
电话: 39-0141-413511
传真: 39-0141-214111

阀耐东南亚销售代理
**Vernay Southeast Asia
Sales Representation**
请与总部联系

阀耐以色列
Vernay Israel, LTD
Industrial Park Rotem
Misor Yamin
N.P.S Arava 86800
Israel
Phone: 972-8-657-9435
传真: 972-8-657-9436

阀耐实验有限公司日本分部
**Vernay Laboratories, Inc.
Japan Branch**
Chai Building, 1st Floor,
1006, 1-Chome,
Hirabari, Tenpaku-ku,
Nagoya, Aichi 468-0011
Japan
电话: 81-52-805-1201
传真: 81-52-805-1911

阀耐巴西销售处
Vernay Brasil - Sales Office
Calçadas das Paineiras, 22 sala 04
Centro Comercial Alphaville
Barueri Sao Paulo Brasil
CEP 06453-000
电话: 5511-4191-0583
传真: 5511-4191-9283

声明

本册仅供信息参考之用。阀耐实验有限公司以最大努力保证本册内容准确。但是这并不意味我们会对此作法律保证。本册内容均属阀耐实验有限公司所有。对客户提本册内容并不意味阀耐实验有限公司让客户享有本公司的专利权，版权或其他专有权。